



Bedienungsanleitung

Varytec Boostar 4/3 +5 Pin XLR

Inhaltsverzeichnis

1. Sicherheitshinweise	3
1.1. Hinweise für den sicheren und einwandfreien Gebrauch	3
2. Technische Daten.....	4
3. Bedienung.....	4/5

1. Sicherheitshinweise



- Dieses Gerät ist nur für die Verwendung in geschlossenen Räumen (nicht im Freien) erlaubt.
- Es erlischt der Garantieanspruch, bei manuellen Veränderungen des Gerätes.
- Nur von ausgebildeten Fachkräften reparieren lassen.
- Benutzen Sie nur Sicherungen desselben Typs und nur Originalteile als Ersatzteile.
- Um Feuer und Stromschläge zu verhindern, schützen Sie das Gerät vor Regen und Feuchtigkeit
- Ziehen Sie den Netzstecker bevor Sie das Gehäuse öffnen.

1.1. Hinweise für den sicheren und einwandfreien Gebrauch

Vorsicht bei Hitze und extremen Temperaturen!

Stellen Sie das Gerät an einem Ort auf, wo es keinen extremen Temperaturen, Feuchtigkeit oder Staub ausgesetzt ist. Betreiben Sie das Gerät nur in einer Umgebungstemperatur zwischen 5°C (40°F) - 30°C (100°F). Setzen Sie das Gerät nicht direkter Sonneneinstrahlung oder Wärmequellen aus.

Schützen Sie das Gerät vor Feuchtigkeit, Wasser und Staub!

Das Gerät sollte nur an Orten aufgestellt werden, an denen keine hohe Luftfeuchtigkeit herrscht. Stellen Sie keine Flüssigkeiten auf oder in die Nähe des Systems.

Stellen Sie das Gerät immer auf festen Untergrund!

Stellen Sie das Gerät auf einen festen Untergrund, um Vibrationen zu vermeiden.

Benutzen Sie keine chemischen Mittel zur Reinigung!

Metallteile können mit einem feuchten Tuch gereinigt werden. Bevor Sie das Gerät säubern, ziehen Sie immer den Netzstecker!

Wenn das Gerät nicht richtig funktioniert!

Der Benutzer sollte nicht versuchen, das Gerät eigenständig zu warten. Alle Reparaturen und Servicearbeiten sollten von einem qualifizierten Techniker durchgeführt werden.

Gehen Sie sorgsam mit dem Netzkabel um!

Ziehen Sie niemals am Netzkabel, um das Gerät vom Strom zu trennen! Wenn Sie das Gerät über einen längeren Zeitraum nicht benutzen, ziehen Sie den Stecker des Netzkabels aus der Dose.

ACHTUNG!

Der Garantieanspruch erlischt, bei Schäden die durch Nichtbeachtung der Anleitung verursacht werden. Der Hersteller und Importeur übernimmt für Folgeschäden die daraus resultieren keinerlei Haftung. Nur ausgebildete und unterwiesene Fachkräfte dürfen den korrekten elektrischen Anschluss durchführen. Alle elektrischen und mechanischen Anschlüsse müssen entsprechend der europäischen Sicherheitsnormen montiert sein.

Beschreibung:

Dieses Gerät verfügt über einem Eingang und vier Ausgängen. Es entspricht absolute Isolierung zwischen Ein- und Ausgang oder Ausgang und Ausgang. Die DMX Anschlussbuchsen kann man wählen zwischen 3/5 polig für jeden Kanal. Eingang und Ausgang mit interner 500mA Sicherung abgesichert.

2. Technische Daten

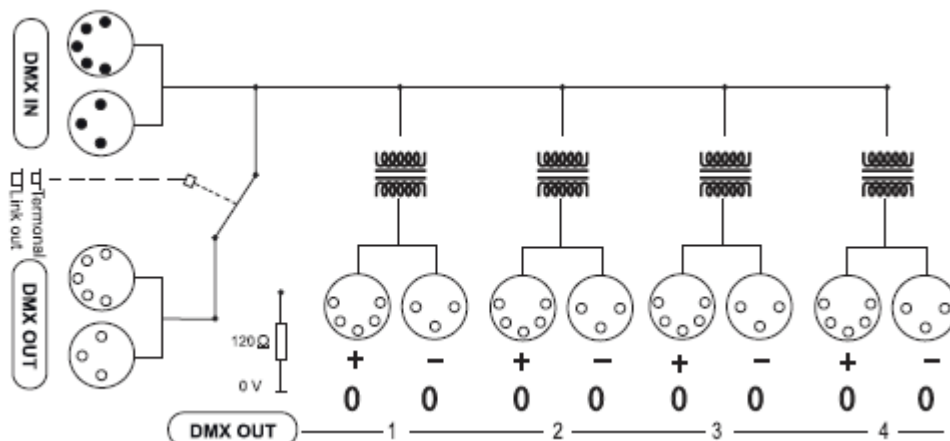
Spannungsversorgung: AC230V~50Hz (AC 120V~60Hz)

Sicherung: F500mA 250v. 5x20mm (5Stk)

Maße: 277x172x72mm

Gewicht: 2,7KG

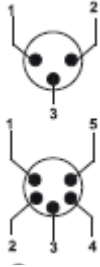
3. Bedienung



DMX Input: Zwei Sorten DMX Anschlüsse (3-polig und 5-polig) für jeden einzelnen Kanal

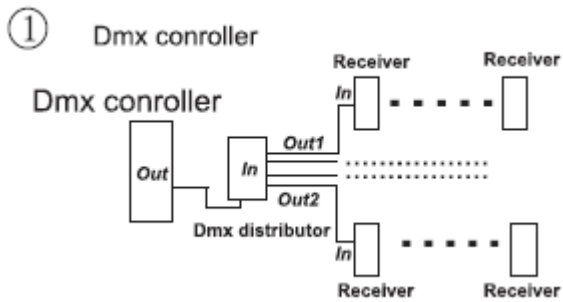
DMX Output: hat einen unabhängigen Driver

1. Masse
2. Signal (-)
3. Signal (+)

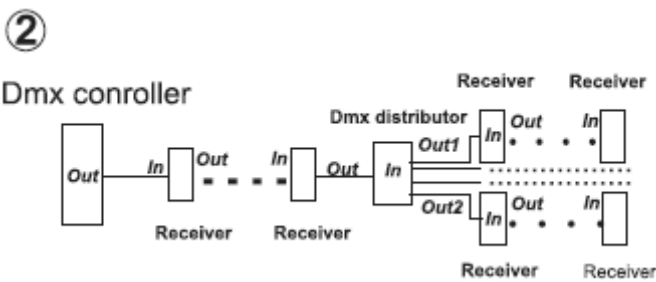


1. Masse
2. Signal (-)
3. Signal (+)
4. nicht benutzt
5. nicht benutzt

Anschlussdiagramm



An die DMX Ausgangsbuchsen lassen sich bis zu 32 DMX Geräte anschließen



Wird der Splitter an ein DMX Gerät angeschlossen, dürfen nicht mehr als 31 DMX Geräte vor dem Splitter angeschlossen sein.

Importeur:

B & K Braun GmbH

Industriestraße 1

D-76307 Karlsbad

www.bkbraun.com

info@bkbraun.com

